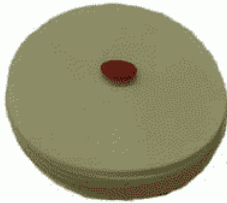

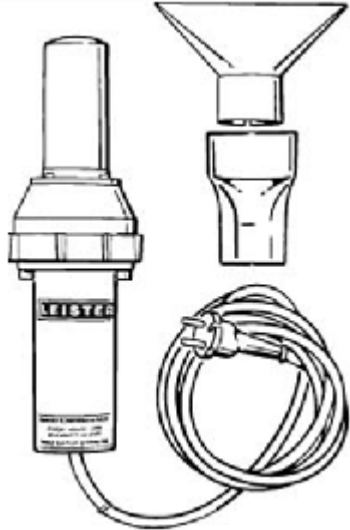


Das vorliegende Dokument ist gültig zum Druckzeitpunkt. Möglicherweise liegt eine aktuellere Online-Version vor

RL 660319 Frontspoiler aus- und einbauen (I-Nr. XAL und I-Nr. XAM)

Werkzeuge

Bezeichnung	Art	Nummer	Beschreibung	
Folienradierer	Handelsübliches Werkzeug	Nr.174 Pos.1		
Halter	Handelsübliches Werkzeug	Nr.174 Pos.2		
Heißluftgebläse	Handelsübliches Werkzeug	v.a.g 1416		

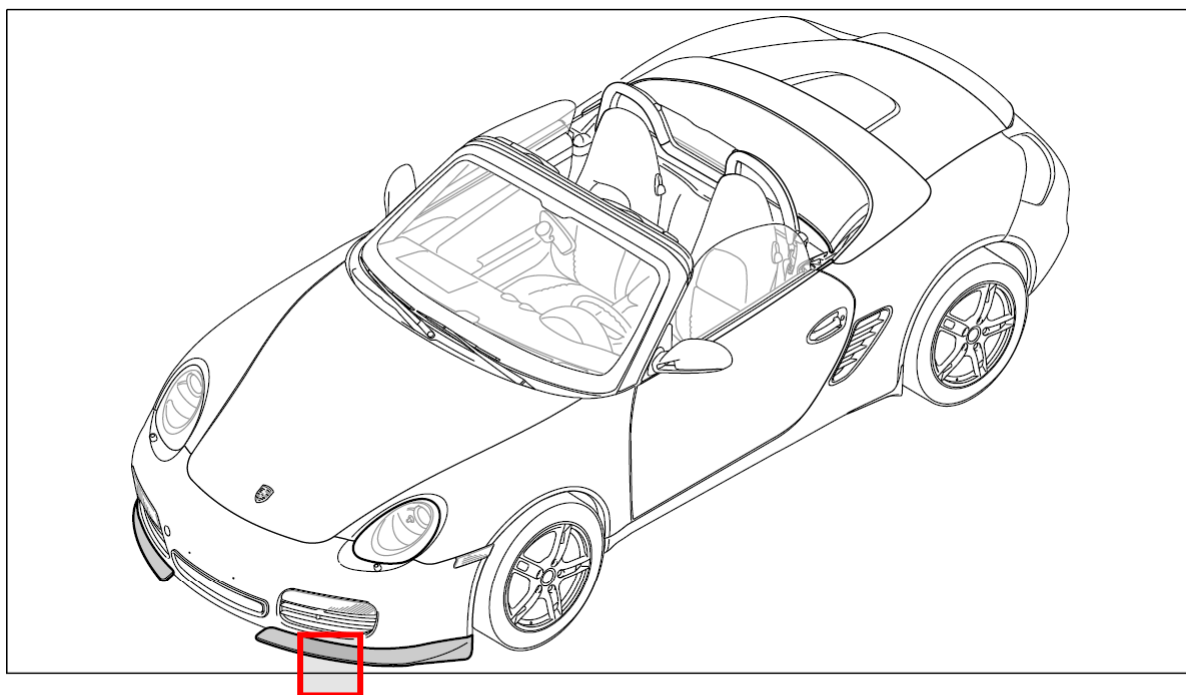
Vorarbeiten

Vorarbeiten

Fahrzeug anheben. → 400000 Fahrzeug anheben

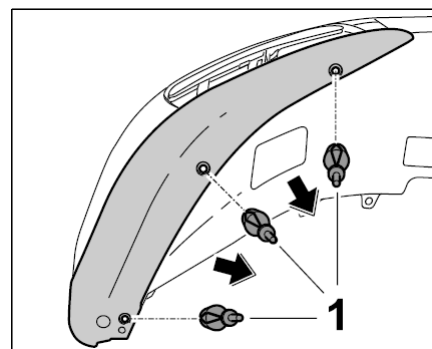
Frontspoiler ausbauen

Frontspoiler ausbauen



Einbauort Frontspoiler

1. Sicherungsstifte -1- durchdrücken und Spreizclip ausklipsen **-Pfeil-**.



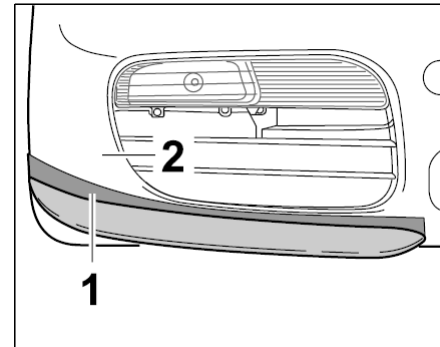
Frontspoiler lösen



Information

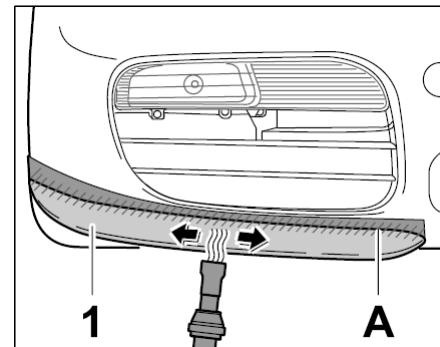
- Das Klebeband schützt die Bugverkleidung beim Ausbau des Frontspoilers vor Lackbeschädigungen.

2. Bugverkleidung **-2-** mit Klebeband **-1-** abdecken.



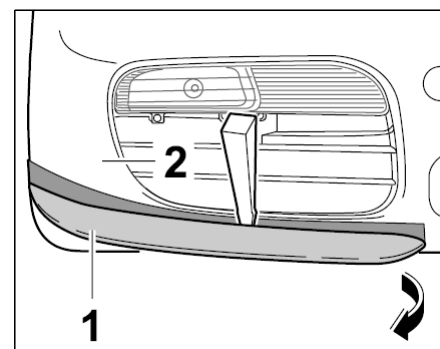
Bugverkleidung abdecken

3. Frontspoiler **-1-** im markierten Bereich **-A-** mit dem **Heißluftgebläse v.a.g 1416** erwärmen.



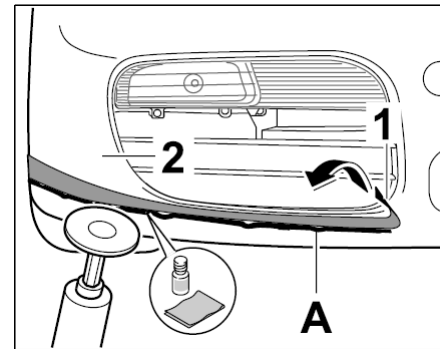
Frontspoiler lösen

4. Mit einem Kunststoffkeil zwischen Frontspoiler **-1-** und Bugverkleidung **-2-** einfahren und die Klebeverbindung lösen.



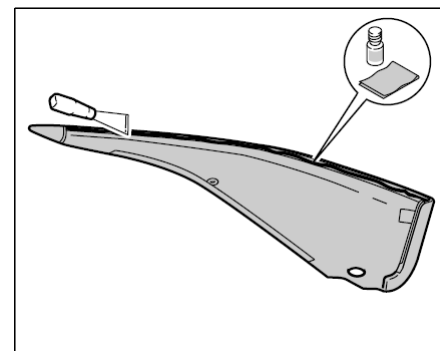
Frontspoiler ausbauen

5. Frontspoiler **-1-** von der Mitte beginnend lösen und vorsichtig abnehmen **-Pfeil-** .
6. Klebereste **-A-** an der Bugverkleidung **-2-** mit dem **Folienradierer Nr.174 Pos.1** und **Halter Nr.174 Pos.2** entfernen.



Klebereste entfernen/reinigen

7. Klebeband **-1-** abziehen **-Pfeil-** und Klebeflächen mit Isopropanol reinigen.
8. Klebereste am Frontspoiler mit einer Metallspachtel abschaben.



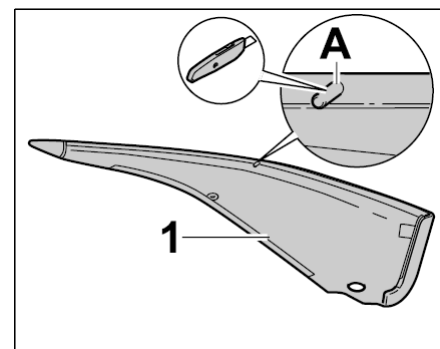
Klebereste entfernen/reinigen

9. Klebeflächen mit Isopropanol reinigen.

Frontspoiler einbauen

Frontspoiler einbauen

1. Zapfen **-A-** am neuer Frontspoiler **-1-** bauteilbündig abschneiden.



Zapfen abschneiden



Information

Zu den angegebenen Längen müssen jeweils ca. 20 mm als Abziehhilfe (Schutzfolie ohne Klebeband) hinzugefügt werden. Die Abziehhilfe erleichtert das Abziehen der Schutzfolie, wenn der Frontspoiler montiert wird.

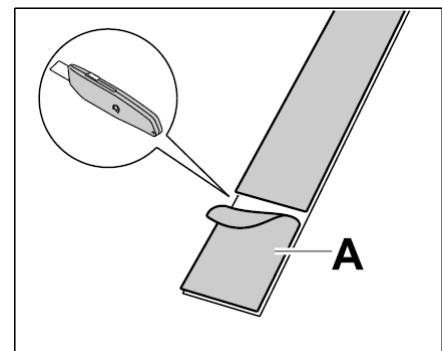
2. Klebestreifen vorbereiten.

A= 160 mm + 20 mm

B= 255 mm + 20 mm

C= 355 mm + 20 mm

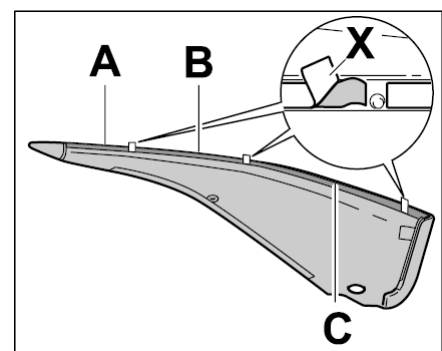
- 2.1. Klebeband **-A-** soweit einschneiden, dass es sich von der Schutzfolie abziehen lässt.



Klebestreifen vorbereiten

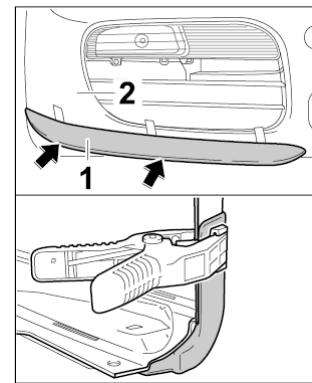
3. Klebebänder entsprechend der Bezeichnungen **-A, B, C-** auf den Frontspoiler aufkleben.

Die Abziehhilfen **-X-** über den Rand des Frontspoilers legen.



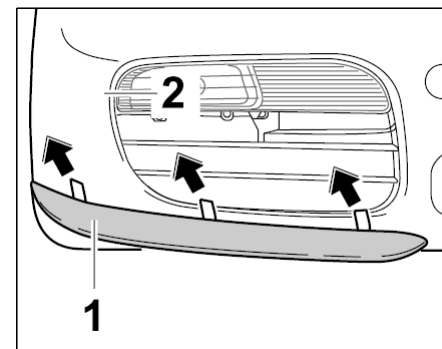
Klebestreifen einkleben

4. Frontspoiler **-1-** an Bugverkleidung **-2-** positionieren **-Pfeile-** .



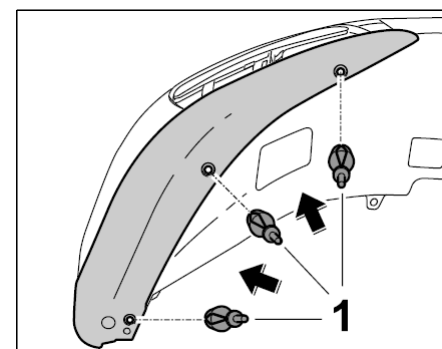
Frontspoiler positionieren

5. Frontspoiler **-1-** mit einer Klemmzange fixieren.
6. Abziehlaschen Klebeband vorsichtig zwischen Frontspoiler **-1-** und Bugverkleidung **-2-** herausziehen **-Pfeile-** .



Frontspoiler befestigen

7. Frontspoiler **-1-** mit dem Heißluftgebläse leicht erwärmen und andrücken.
8. Frontspoiler mit den Spreizclipsen **-1-** durch Eindrücken **-Pfeile-** der Sicherungsstifte befestigen.



Frontspoiler befestigen

Nacharbeiten

Nacharbeiten

Fahrzeug ablassen. → *400000 Fahrzeug anheben*

987110, 987111, 987120, 987121, 987140, 987141, 987310, 987311, 987320, 987321, 987330, 987340,
987360, 987361, 987371, 987381

Modelljahr ab 2005, Modelljahr bis 2008

C00, C02, C05, C07, C08, C09, C10, C11, C12, C13, C14, C15, C16, C18, C19, C20, C21, C22, C23, C24,
C25, C26, C27, C28, C32, C33, C34, C35, C36, C37, C38, C39, C45, C46, C98, C99